

# Setting Up Your Monitor



安裝您的顯示器 | 设置显示器 | モニターを設定する | 모니터 설치하기 | การติดตั้งจอแสดงผลของคุณ

## ⚠ CAUTION:

Before you set up and operate your Dell™ monitor, see the safety instructions that ship with your monitor.

## ⚠ 小心:

在您安裝及操作您的 Dell™ 顯示器之前，請先參見顯示器隨附的安全指示。

## ⚠ 警告:

在設置和操作 Dell™ 顯示器之前，請參閱隨附的安全說明。

## ⚠ 注意:

Dell™ モニターをセットアップして使用する前に、モニタに付属の安全に関する説明書をお読みください。

## ⚠ 경고:

Dell™ 모니터를 설치하여 조작하기 전에 모니터와 함께 제공되는 안전 지침을 참조하십시오.

## ⚠ ข้อควรระวัง:

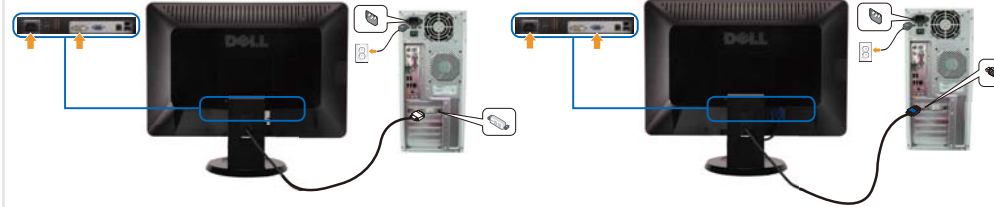
ก่อนติดตั้งและใช้จอภาพ Dell™ ของคุณ ขอให้ดูขั้นตอนเพื่อความปลอดภัยที่ในหน้าพรอมเครื่อง

## Dell™ SP2009W Flat Panel Monitor



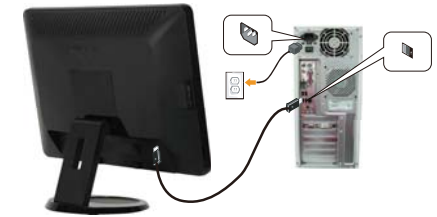
### 1 Attach the Base to the Monitor Stand

將底座連接至顯示器底座。  
將底座安裝到顯示器支架。  
モニター本体をモニタースタンドに取り付けます。  
받침대를 모니터 스탠드에 부착합니다.  
จอส่วนฐานกับขาตั้งของจอภาพ



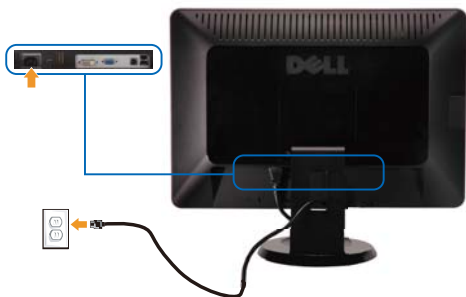
### 2 Connect the monitor using ONLY ONE of the following cables: the white DVI cable or the blue VGA cable

請只使用下面其中一種連接線來連接顯示器：白色 DVI 連接線或藍色 VGA 連接線。  
只使用以下其中一條線纜連接顯示器：白色 DVI 線或藍色 VGA 線。  
白いDVIケーブルまたは青いVGAケーブルのどちらか一方のみを使ってモニターを接続します。  
모니터를 다음 케이블들 가운데 한 가지만을 사용하여 연결합니다: 백색 DVI 케이블 또는 청색 VGA 케이블.  
เชื่อมต่อจอภาพโดยใช้สายเคเบิลต่อไปนี้เพียงสายเดียวเท่านั้น: สาย DVI สีขาว หรือสาย VGA สีน้ำเงิน



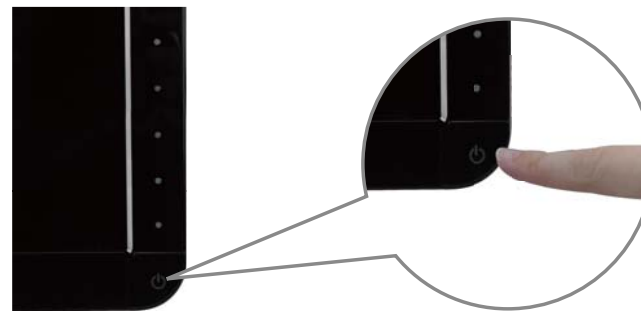
### 3 Connect the USB cable

連接 USB 連接線。  
連接 USB 線。  
USB 케이블을 연결합니다。  
USB 케이블을 연결합니다。  
เชื่อมต่อสาย USB



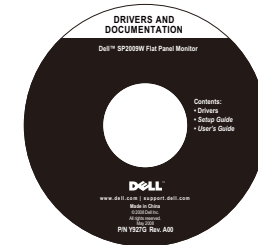
### 4 Connect the power cable

連接電源線  
连接电源线  
電源ケーブルを接続します  
전원 케이블을 연결합니다.  
เชื่อมต่อสายเพาเวอร์



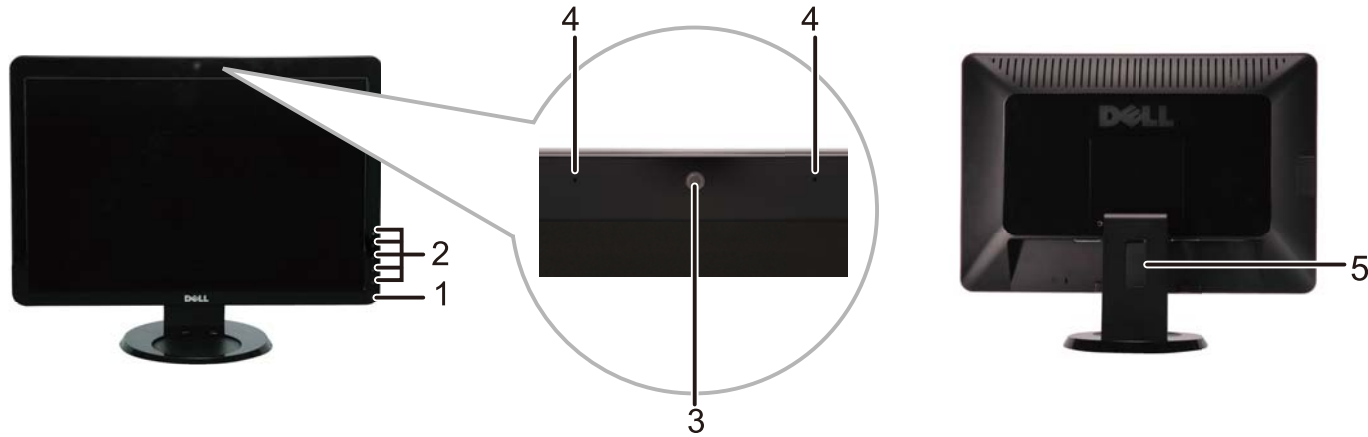
### 5 Press the power button

按下電源鍵（若螢幕上沒有出現任何影像，請按下輸入選擇鍵）  
按电源按钮（如果屏幕上不出现任何内容，请按输入选择按钮）  
電源ボタンを押します(画面に何も表示されない場合、入力選択ボタンを押してください)  
전원 버튼을 누릅니다.(화면에 아무것도 표시되지 않을 경우 입력 선택 버튼을 누릅니다.)  
กดปุ่มเพาเวอร์ (ถ้าไม่มีการปรากฏบนหน้าจอ ให้กดปุ่มเลือกสัญญาณเข้า)



### 6 Install the Dell Webcam Software

安裝 Dell 網路攝影機軟體。  
安裝 Dell Webcam Software。  
Dell ウェブカメラソフトウェアをインストールします。  
델 웹캠 소프트웨어를 설치합니다.  
ติดตั้งซอฟต์แวร์เว็บแคมของ DELL



1. Power button
2. Function keys
3. Webcam
4. MIC
5. Cable management slot

1. 按下按鈕
2. 功能鍵
3. 網路攝影機
4. 麥克風
5. 連接線整理槽

1. 按钮
2. 功能键
3. 网络摄像头
4. 麦克风
5. 线缆管理插槽

- 1.押しボタン
- 2.機能キー
- 3.ウェブカメラ
- 4.マイク
- 5.ケーブル管理スロット

1. 누름 버튼
2. 기능 키
3. 웹캠
4. 마이크
5. 케이블 관리 슬롯

1. กดปุ่ม
2. ปุ่มฟังก์ชัน
3. เว็บแคม
4. ไมโครโฟน
5. ช่องจัดเก็บสายเคเบิล



### Finding Information

For more information see the *User's Guide* on the *Drivers and Documentation* media.

### 尋找資訊

關於詳細資訊，請參見 *驅動程式與說明文件* 媒體上的使用者指南。

### 查找信息

有关详情，请参阅 *驱动程序* 和 *文档光盘* 上的 *用户指南*。

### 檢索情報

詳細については、*ドライバとドキュメントメディア*に関する *ユーザーズガイド*を参照してください。

### 정보 찾기

자세한 내용은 *드라이버에 대한 사용자 안내서와 문서 매체*를 참조하십시오.

### ค้นหาข้อมูล

ดูรายละเอียดเพิ่มเติมจาก *ไดรเวอร์และสื่อเอกสาร* ข้อมูล ในคู่มือการใช้งาน

Printed in the China

Information in this document is subject to change without notice.  
© 2008 Dell Inc. All rights reserved.

Reproduction in any manner whatsoever without the written permission of Dell Inc. is strictly forbidden.

Dell and the Dell logo are trademarks of Dell Inc. Dell disclaims proprietary interest in the marks and names of others.

May 2008

此文件中的資訊如有變更，恕不另行通知。  
© 2008 Dell Inc. 保留所有權利。

嚴禁禁止在未獲得 Dell Inc. 書面同意的情况下，以任何方式複製任何部分。

Dell 與 DELL 標誌為 Dell Inc. 的商標。Dell 謹啟聲稱其自己的商標與商品名稱以外的任何商標與商品名稱的所有利益。

2008年5月

本文档中的信息会随时变更，恕不另行通知。  
© 2008 Dell Inc. 保留所有权利。

未经 Dell Inc. 书面许可，严禁以任何形式复制本文档之内容。

Dell 和 DELL 标志是 Dell Inc. 的商標。  
Dell 对其它公司的标志和名称不拥有任何专有权。

2008年5月

この文書の情報は、将来予告なしに変更することがあります。  
© 2008 Dell Inc. Language

Dell社の書面による許可なく、いかなる方法による再生産は、厳禁します。

DellとDellロゴはDell Inc.の商標です。Dellは、その他のマークや名称に対する所有権を主張することはありません。

2008年5月

이 안내서에 수록된 정보는 예고 없이 변경될 수 있습니다.  
© 2008 Dell Inc. 모든 권리는 당사기 보유합니다.

Dell (Dell Inc.)의 사전 승인 없이는 어떠한 방식의 복제도 영차하 금지됩니다.

Dell과 DELL 로고는 Dell (Dell Inc.)의 상표입니다. Dell은 타사의 상표나 상호에 대한 어떠한 소유권도 부인합니다.

2008년 5월

ข้อมูลในเอกสารนี้อาจเปลี่ยนแปลงได้โดยไม่ต้องแจ้งให้ทราบ  
© 2008 DELL INC. สงวนลิขสิทธิ์

ห้ามทำซ้ำหรือดัดแปลงใด ๆ โดยไม่ได้รับอนุญาตเป็นลายลักษณ์อักษรจาก DELL INC. อย่างเด็ดขาด

DELL และโลโก้ของ DELL เป็นเครื่องหมายการค้าของ DELL INC. DELL ไม่ถือกรรมสิทธิ์ในเครื่องหมายและชื่อของผู้อื่นที่ซ้ำกัน

พฤษภาคม 2551



Q41G7800700A26  
(Dell Part No. N620D)

